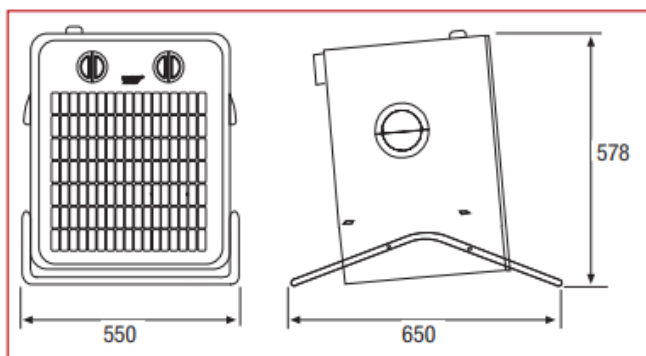


Elektrische verwarming AER-P27



Afmetingen in mm



Schakelaar voor het starten, ventilatie en temperatuur



Schakelaar voor de thermostatische ventilatie/doorlopende ventilatie



Manuele reset



Ergonomisch handvat voor het vervoer



Spatwaterdichte connector 380/415V, 63A, 3P+N+A IEC EN-60529

Voor gebruik op werven, in bepleisterde of geschilderde droogzones, serres, fokkerijen, landbouwbedrijven, fabrieken of bij andere tijdelijke installaties.

AER-P		27
CODE		70055
Vermogen	kW	18/27
Spanning	V/Ph/Hz	400/3/50+N
Snelheden	q.	2 verwarming + 1 ventilatie
Debiet	m ³ /h	3110
Geluidsniveau	dB(A)	80
Afmetingen:		
Lengte	mm	550
Hoogte	mm	578
Diepte	mm	650
Gewicht	kg	30
Beschermingsniveau		IP 34

- Plaatstaal afgewerkt met epoxy verf RAL 9006 en beschermd met een laag vernis
- Frontprofiel met zwart geanodiseerde rooster
- Ingebouwde thermostaat 0-40°C
- Thermische beveiliging met manuele reset
- Schakelaar op de achterkant van het toestel om het toestel te stoppen/starten (reset)
- Ingebouwde bediening:
 - ventilatie
 - ventilatie + half verwarming
 - ventilatie + vol verwarming
- Schakelaar postventilatie